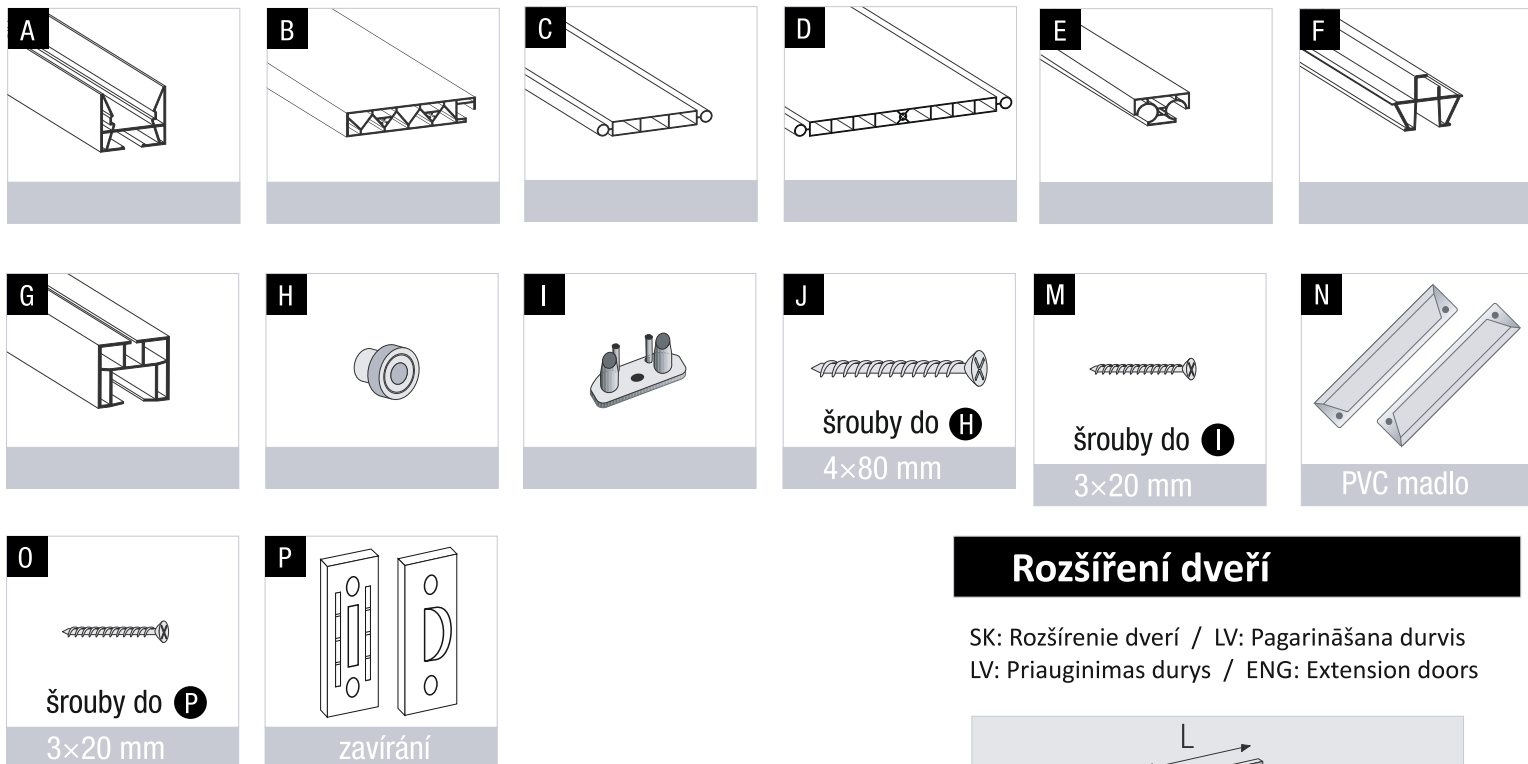
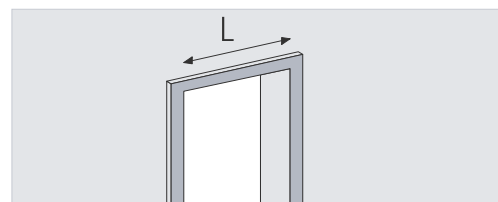


## Obsah balení

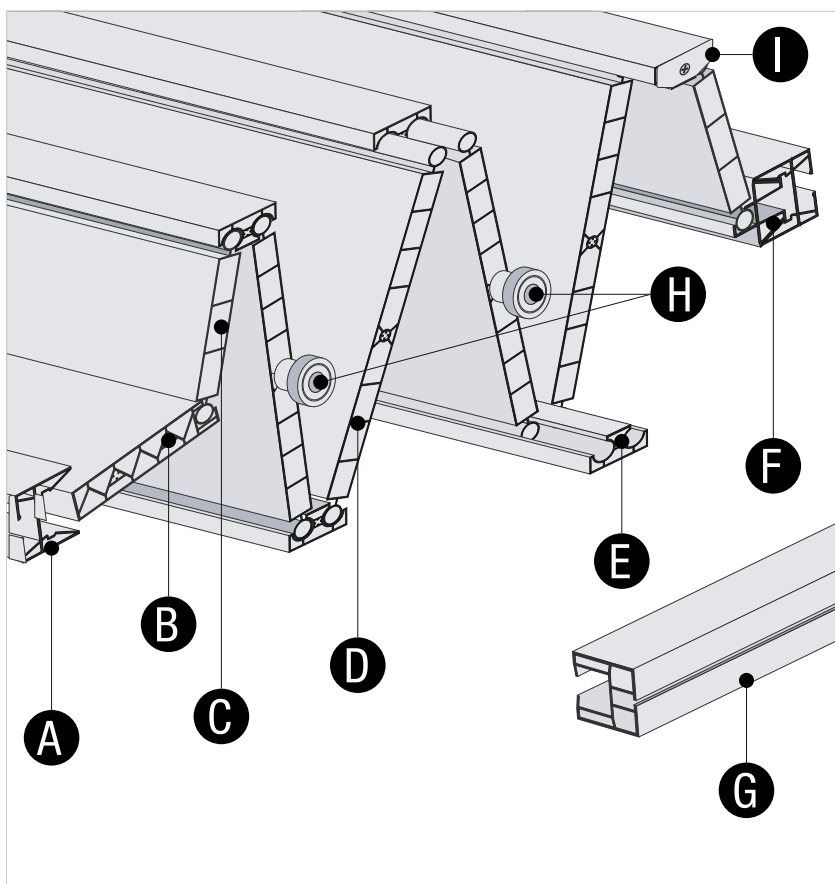


## Rozšíření dveří

SK: Rozšírenie dverí / LV: Pagarināšana durvis  
LV: Priauginimas durys / ENG: Extension doors



šířka dveří (cm)	ks dveří (73x200cm)	ks panelů
... → 73	1	0
73 → 88,5	1	1
88,5 → 104	1	2
104 → 119,5	1	3
119,5 → 135	1	4
135 → 150,5	1	5
150,5 → 166	1	6
166 → 181,5	1	7
181,5 → 197	1	8
197 → 212,5	1	9
212,5 → 228	1	10
228 → 243,5	1	11
243,5 → 259	1	12



# Návod na montáž

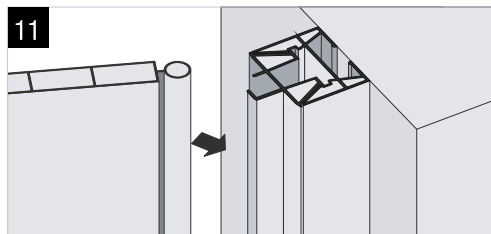
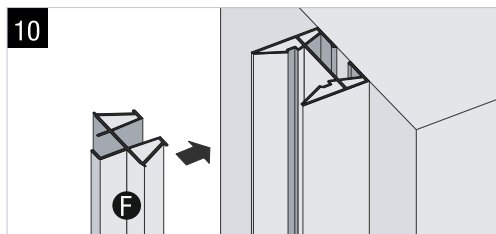
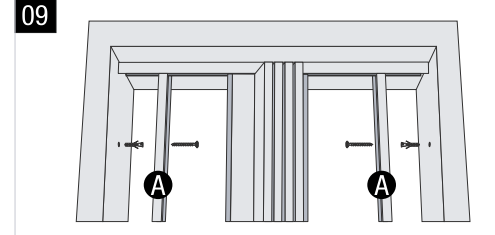
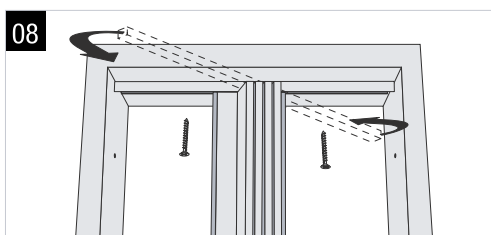
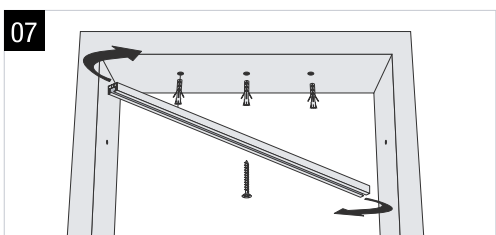
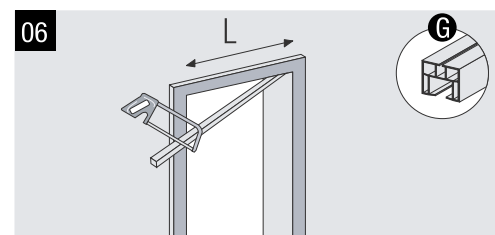
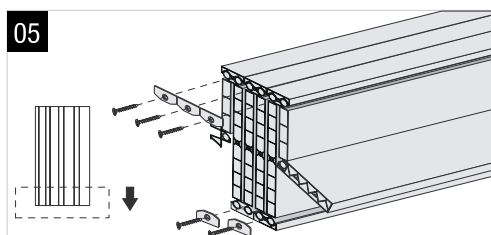
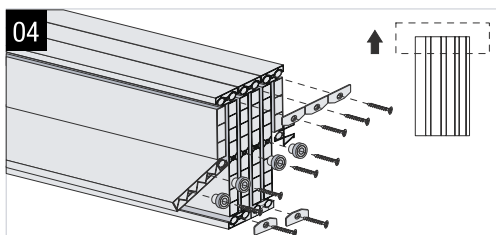
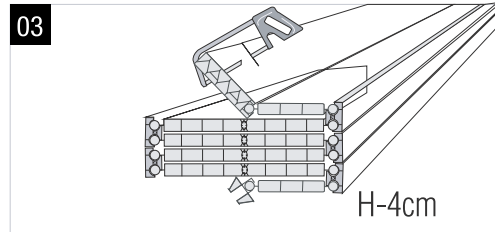
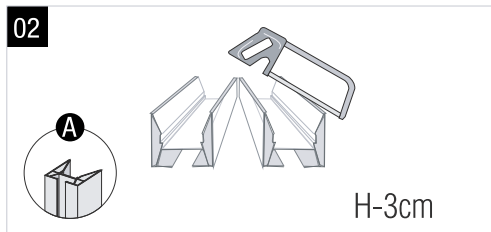
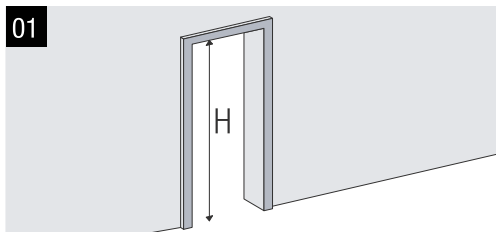
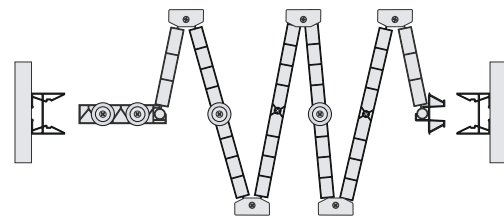
CZ: Při montáži dbejte na mírné dotažení šroubů.

SK: Pri montáži dbajte na mierne dotiahnutie skrutiek.

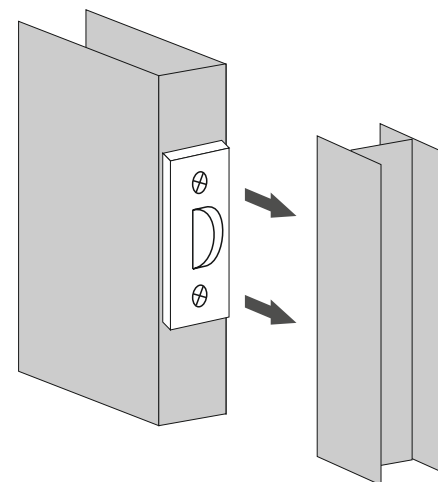
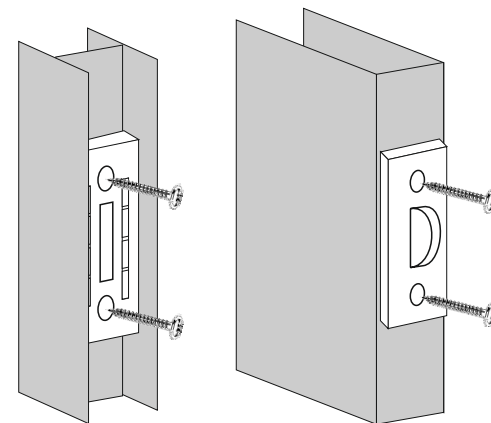
LV: Montāžas instrukcijas. Uzstādot nedaudz stingrāku skrūvēm.

LT: Instrukcijos surinkimo. Montuojant šiek tiek sugriežtinimą varžtais.

ENG: Instructions for assembly. When mounting a slight tightening of the screws.



## Montáž zavíracího kolíku



### POZOR / SAUGOTIS / PIESARGĀTIES / ATTENTION

CZ: Horní vodící profil dveří (obr. 06) před použitím dveří namažte (např. silikonovým olejem) a dále dbejte na jeho pravidelné promazávání (cca 2 × ročně). Pro tichý chod dveří namažte silikonovým olejem i kloubní spoje lamel dveří.

SK: Horný vodiaci profil dverí (obr. 06) pred použitím dverí namažte (napr. Silikonovým olejom) a ďalej dbajte na jeho pravidelné premazávanie (cca 2 × ročne).

Pre tichý chod dverí namažte silikónovým olejom aj kĺbové spoje lamiel dverí.

LV: Augšējā guide dzelzceļa durvīm (06 att.), Pirms lietojat smērvielu durvīm (piem. Silikona eļļa), un rūpēties par viņa regulāro eļļošanas (apmēram 2 reizes gadā).

Klusai durvīm ar silikona eļļu, ieeļļojiet savienojumu un slēgumu līstīšu durvis.

LT: Viršutinė Kreipiančioji liniuotė durų (06 pav.), Prieš naudodami tepalą duris (pvz., Silikono aliejus), ir rūpintis savo eilinėje tepimui (apie 2 kartus per metus).

Tyliai duris su silikono aliejumi tepti sandūrų ir sujungimų grotelių strypai duris.

ENG: The upper guide rail of the door (Fig. 06) before using grease the door (eg. Silicone oil), and take care of his regular lubrication (about 2 times a year).

For silent door with silicone oil, lubricate joints and connections slat door.