

MONTÁŽNÍ NÁVOD

ISO20

Obklady bytových a průmyslových obvodových stěn.

DATA / ROZMĚRY / ISO20

Ideální pro

*Bydlení | Hotely | Bazény
Bungalov | Průmyslové stavby
Kemp | Prostory koupališť*

*Struktura panelů umožňuje snadnou,
rychlou a stabilní montáž a také
vysoký a trvalý estetický dojem.*

H : 20 cm
L : 270 cm*
S : 1,6 cm



*Rozměr v různých délkách od 270 cm na vyžádání.

VLASTNOSTI / ISO20

Panely FORTE® jsou svým přírodním designem vyrobeny z kompozitního materiálu, který je zárukou kvality a udržitelnosti, protože naše společnost nepoužívá přísady obsahující těžké kovy, ftaláty a látky SVHC. Použití vodou ředitelných barev nám umožňuje nabízet odolnější a bezpečnější panely. Kromě toho barvy na vodní bázi umožňují splnit předpisy pro snížení emisí atmosférických rozpouštědel (VOC), chrání také zdraví obsluhy a zaručují vynikající esteticko-kvalitativní výsledky. Kromě toho, na rozdíl od produktů na bázi rozpouštědel, produkty na bázi vody umožňují zachovat a ušetřit vysoký stupeň elasticity a vyhnout se jevu „blokování“.



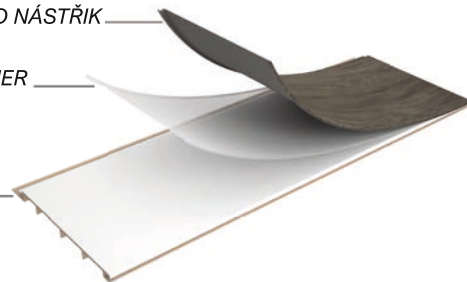
ICO
ITALIAN
COATINGS



POTISK NEBO NÁSTRÍK

PRIMER

PANEL



ZÁRUKA / ISO20

CZ | HOPA CZ poskytuje na výrobek záruku až 15 let, přičemž jsou respektovány podmínky běžného používání a instalace výrobků dle HOPA CZ montážní návodu. HOPA CZ musí být doporučeně informován o případných výrobních vadách do 30 dnů od zakoupení produktu. Záruka neplatí v případě estetického akonstrukční vady způsobené použitím a nesprávnou montáží HOPA CZ produkty, náraz cizích těles, změny nebo úpravy stavby, požáry, zemětřesení, povodně, blesky, orkány, krupobití, vandalismus, neobvykle vysoké nebo nízké teploty nebo jiné události, které lze klasifikovat jako vyšší moc. HOPA CZ NEUZNÁVÁ NÁKLADY NA MONTÁŽ NEBO DEMONTÁŽ PRODUKTU.

Případné nesrovnalosti způsobené výrobou nebo problémy týkající se dopravy musí být sděleny prostřednictvím certifikovaný elektronický email před instalací produktu. Vzhledem k zapojení společnosti HOPA CZ při neustálých procesech kvalitativního zlepšování a vývoje vlastních výrobků je výrobce zbaven odpovědnosti způsobené následnými barevnými odchylkami pocházejícími z různých výrobních šarží. V případě, že se instalované produkty mohou vyřadit z výroby, doporučí výrobce provedení co nejvíce podobné již nerealizovatelnému produktu.

SK | HOPA CZ poskytuje na výrobek záruku až 15 rokov, pričom sú rešpektované podmienky bežného používania a inštalácie výrobkov podľa HOPA CZ montážny návod. HOPA CZ musí byť doporučene informovaný o prípadných výrobných vadách do 30 dní od zakúpenia produktu. Záruka neplatí v prípade estetického akonstrukčnej vady spôsobenej použitím a nesprávnou montážou HOPA SK produkty, náraz cudzích telies, zmeny alebo úpravy stavby, požiare, zemetrasenia, povodne, blesky, orkány, krupobitie, vandalizmus, neobvykle vysoké alebo nízke teploty alebo iné udalosti, ktoré je možné klasifikovať ako vyššiu moc. HOPA SK NEUZNÁVA NÁKLADY NA MONTÁŽ ALEBO DEMONTÁŽ PRODUKTU. Případné nezrovnalosti spôsobené výrobou alebo problémy týkajúce sa dopravy musia byť oznámené prostredníctvom certifikovaný elektronický email pred inštaláciou produktu. Vzhľadom na zapojenie spoločnosti HOPA CZ pri neustálých procesoch kvalitativneho zlepšovania a vývoja vlastných výrobkov je výrobca zbavený zodpovednosti spôsobenej následnými farebnými odchýlkami pochádzajúcimi z rôznych výrobných šarží. V prípade, že sa inštalované produkty môžu vyradiť z výroby, odporučí výrobca prevedenie čo najviac podobné už nerealizovatelnému produktu.

INSTALACE NA STĚNU / *ISO20*

CZ | Montáž by měla probíhat při běžné okolní teplotě 5 °C až 30 °C. Před instalací by panely měly mít možnost přizpůsobit se klimatickým podmínkám místa instalace po dobu asi 48 hodin. Profily pro fasády ISOMUR jsou hotové výrobky, nevyžadují nátěr ani údržbu. Z důvodu životnosti profilů je nutné mytí běžnou údržbu provádět vodou do 40 °C a jemnými saponáty (nepoužívejte agresivní saponáty jako jsou bělidla, rozpouštědla, kyseliny nebo abrazivní prostředky).

SK | Montáž by mala prebiehať pri bežnej okolitej teplote 5 °C až 30 °C. Pred inštaláciou by panely mali mať možnosť prispôbiť sa klimatickým podmienkam miesta inštalácie po dobu asi 48 hodín. Profily pre fasády ISOMUR sú hotové výrobky, nevyžadujú nátěr ani údržbu. Z dôvodu životnosti profilov je nutné umývanie bežnú údržbu vykonávať vodou do 40 °C a jemnými saponátmi (nepoužívajte agresívne saponáty ako sú bielidlá, rozpúšťadlá, kyseliny alebo abrazívne prostriedky).

REJSTŘÍK

<i>Upozornění a nářadí</i>	09
<i>Doplňky a příslušenství</i>	10
<i>Obecné schéma-doplňky a příslušenství</i>	11
<i>Instalace profilu RA190</i>	12
<i>Instalace koncového profilu: RA187</i>	13
<i>Instalace vnějšího rohového profilu: RAE189</i>	14
<i>Profil pro instalaci otvorů : RA187</i>	15
<i>Instalace vnitřního rohového profilu: RAI189</i>	16
<i>Instalace spojovacího profilu: RA188</i>	17
<i>Instalace horního profilu: RA187</i>	18
<i>45° zakončení horního profilu: RA187</i>	19
<i>Instalace ISO20 panelů</i>	20



VAROVÁNÍ

Příslušenství pro upevnění na stěnu není součástí balení panelů. Použijte prosím upevňovací systémy vhodné pro vaše povrchy stěn.

Pro další podrobnosti prosím kontaktujte autorizovaného prodejce.

Nářadí potřebné k instalaci

Měření a kalibrace



vodní váha



metr



tužka

Vrtání a uchycení



silikon



vrtačka

Řezání a dokončovací práce



pila



bruska



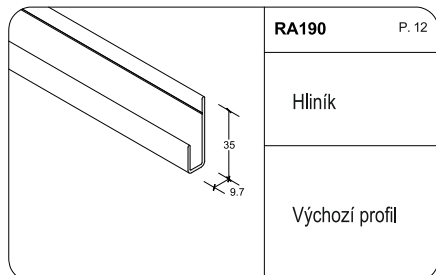
okružní pila

* The blade to be used should have a pitch of approximately 2.3mm.

* La lame à utiliser pour le coupe doit avoir un pas d'environ 2.3 mm.

* La hoja que se utilizará para el corte debe tener un paso de aproximadamente 2.3mm.

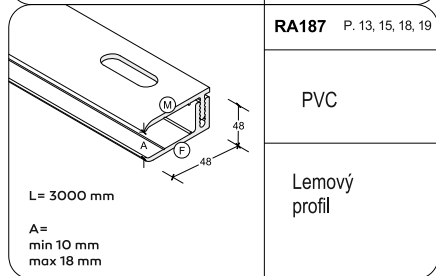
DOPLŇKY A PŘÍSLUŠENSTVÍ



RA190 P. 12

Hliník

Výchozí profil

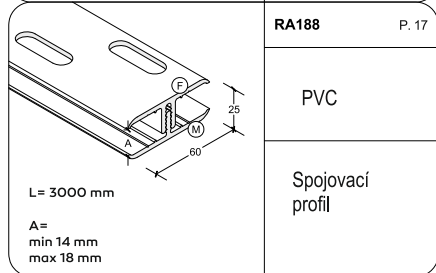


RA187 P. 13, 15, 18, 19

PVC

Lemový profil

L= 3000 mm
A= min 10 mm
max 18 mm

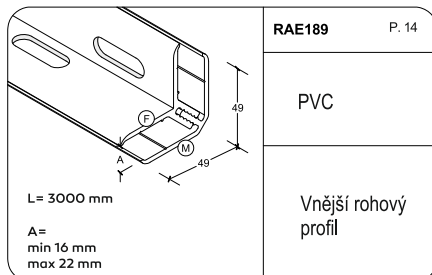


RA188 P. 17

PVC

Spojovací profil

L= 3000 mm
A= min 14 mm
max 18 mm

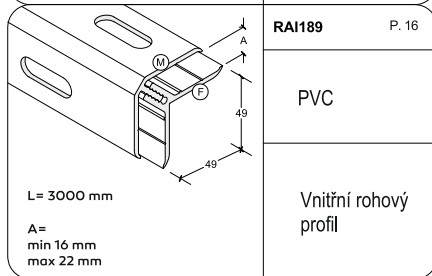


RAE189 P. 14

PVC

Vnější rohový profil

L= 3000 mm
A= min 16 mm
max 22 mm

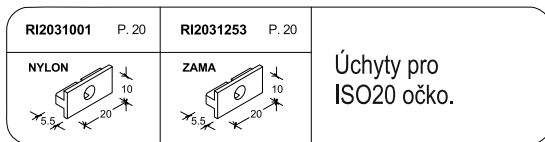


RAI189 P. 16

PVC

Vnitřní rohový profil

L= 3000 mm
A= min 16 mm
max 22 mm



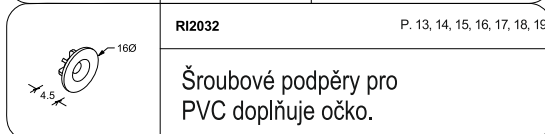
RI2031001 P. 20

NYLON

RI2031253 P. 20

ZAMA

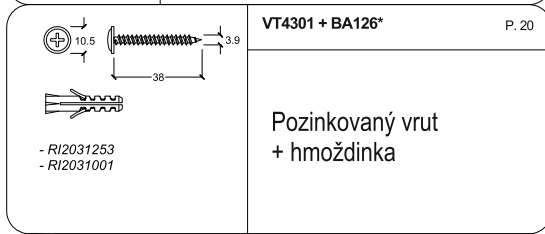
Úchyty pro ISO20 očko.



RI2032

P. 13, 14, 15, 16, 17, 18, 19

Šroubové podpěry pro PVC doplňuje očko.

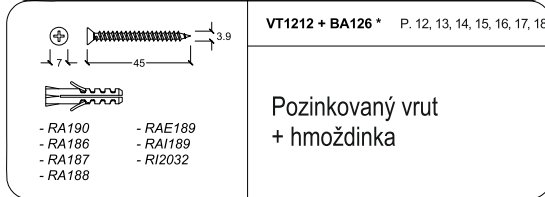


VT4301 + BA126*

P. 20

Pozinkovaný vrut + hmoždinka

- RI2031253
- RI2031001

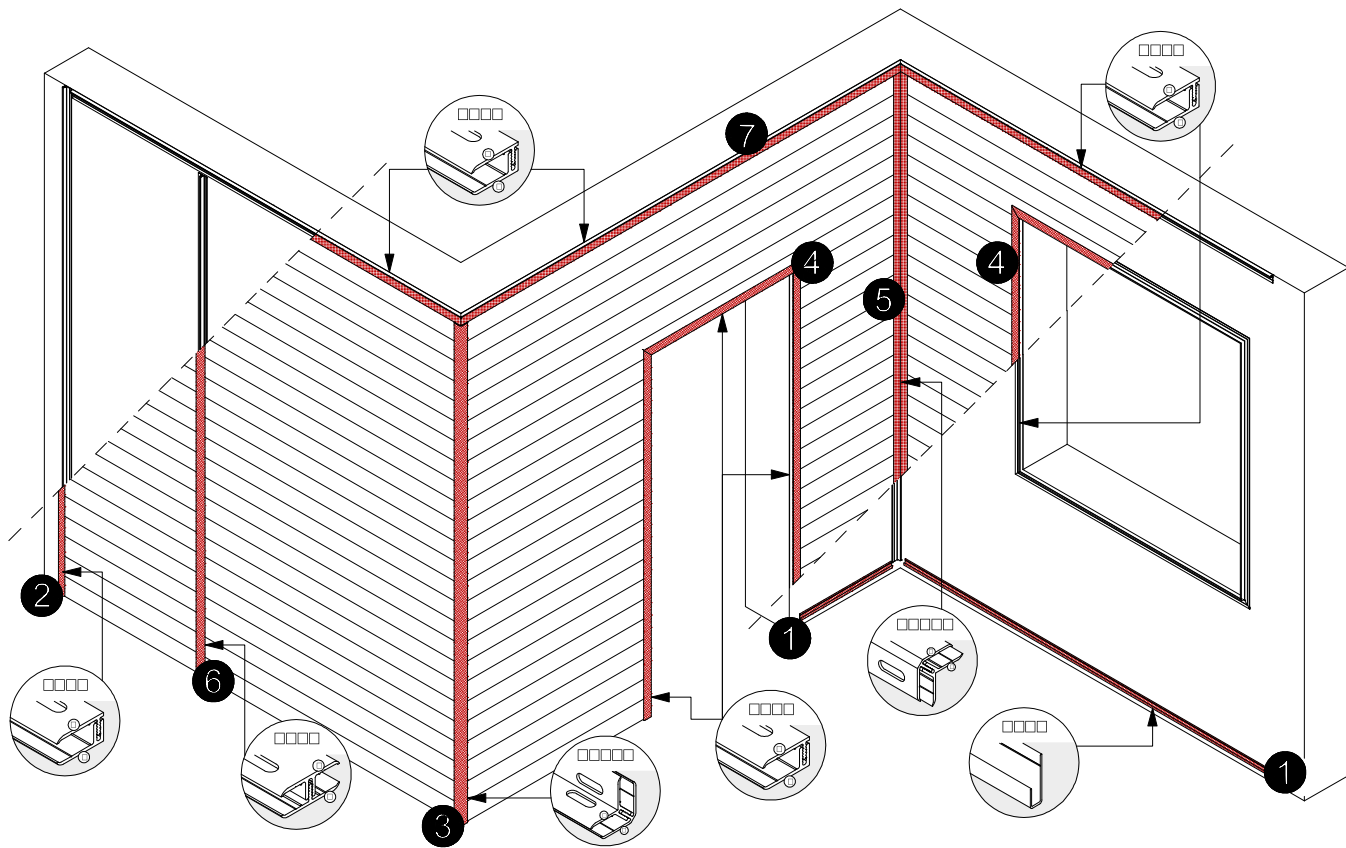


VT1212 + BA126* P. 12, 13, 14, 15, 16, 17, 18

Pozinkovaný vrut + hmoždinka

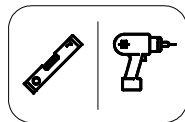
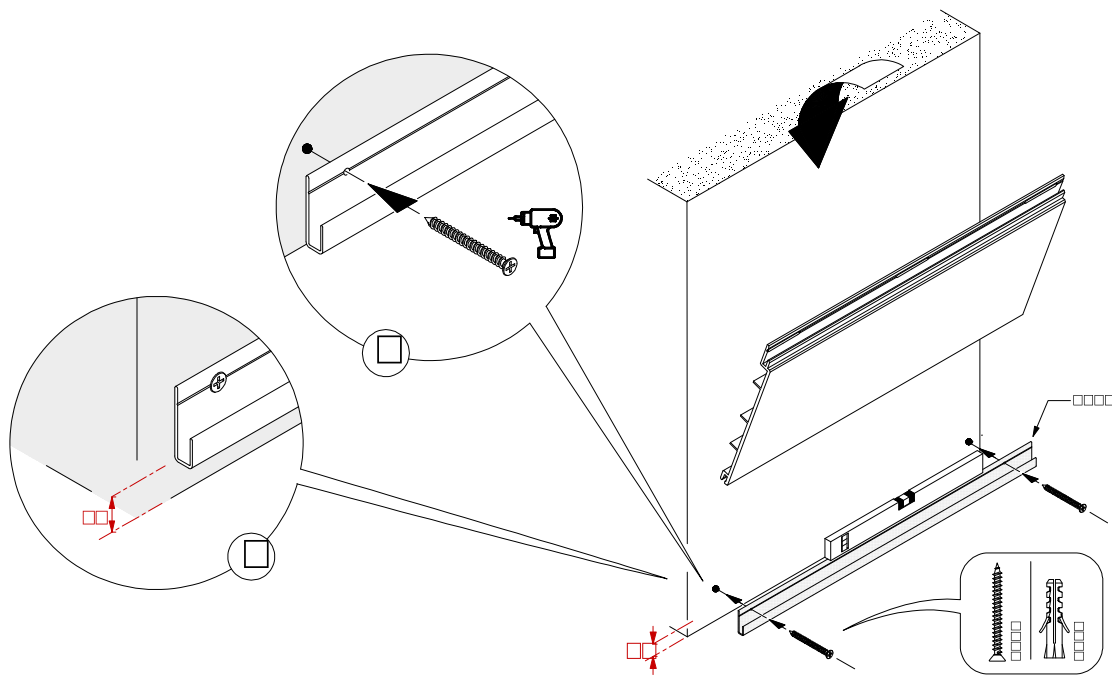
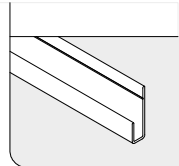
- RA190 - RAE189
- RA186 - RAI189
- RA187 - RI2032
- RA188

Použití dokončovacích profilů



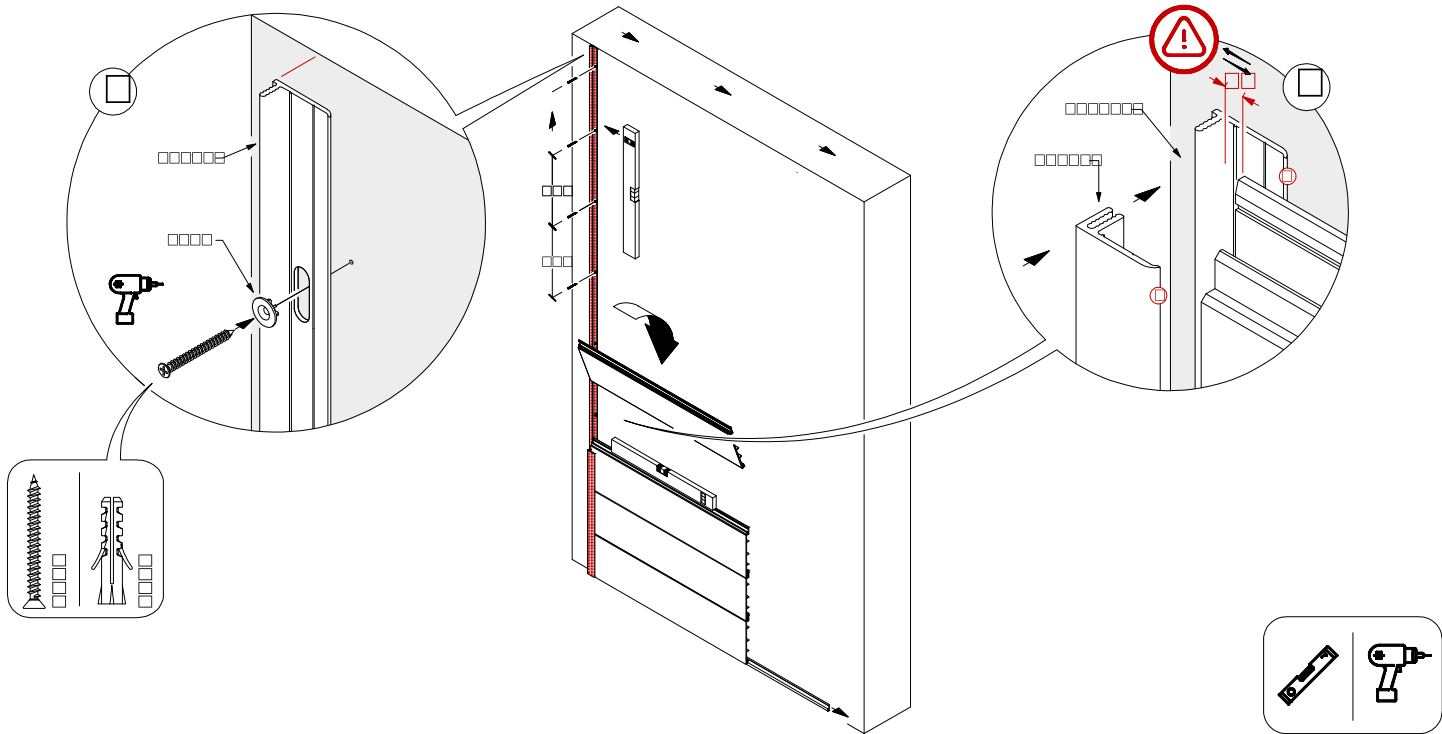
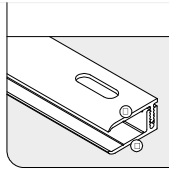
1

VÝCHOZÍ HLINÍKOVÝ PROFIL: RA190



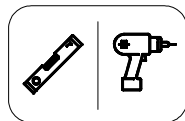
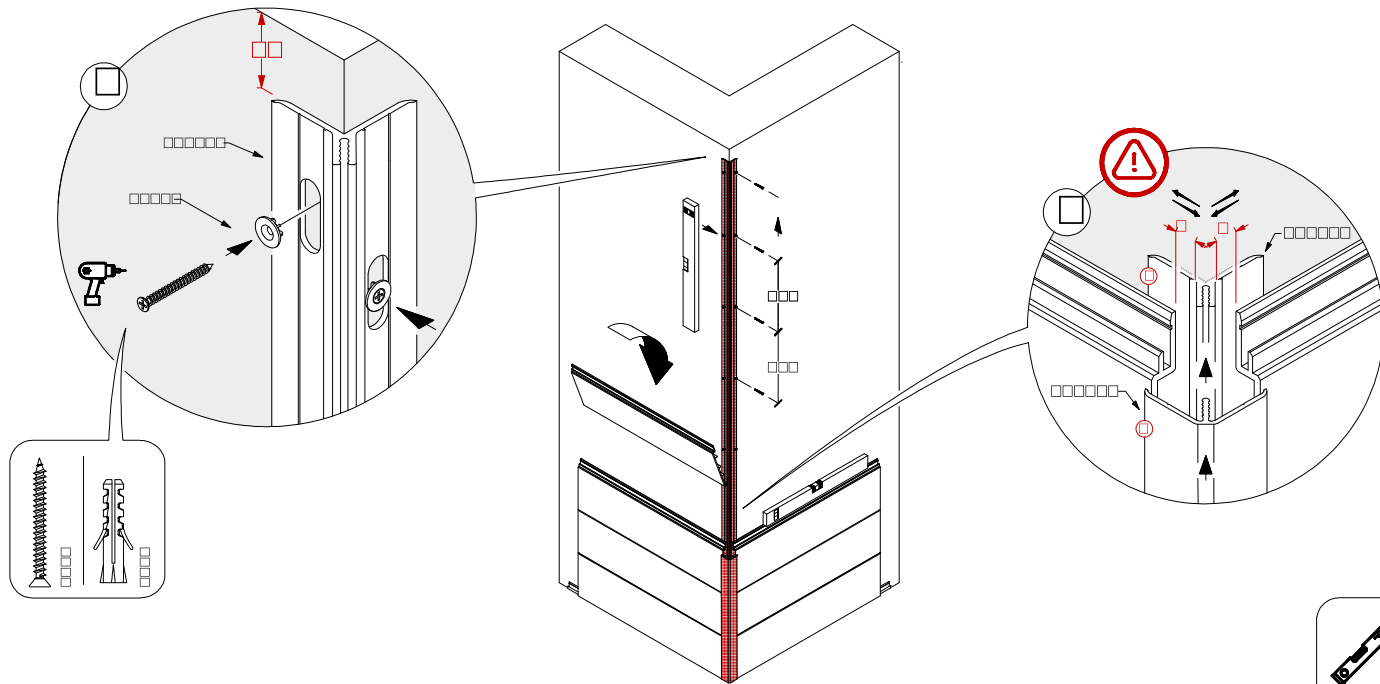
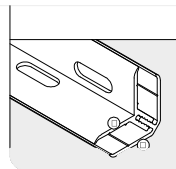
2

LEMOVÝ PROFIL: RA187



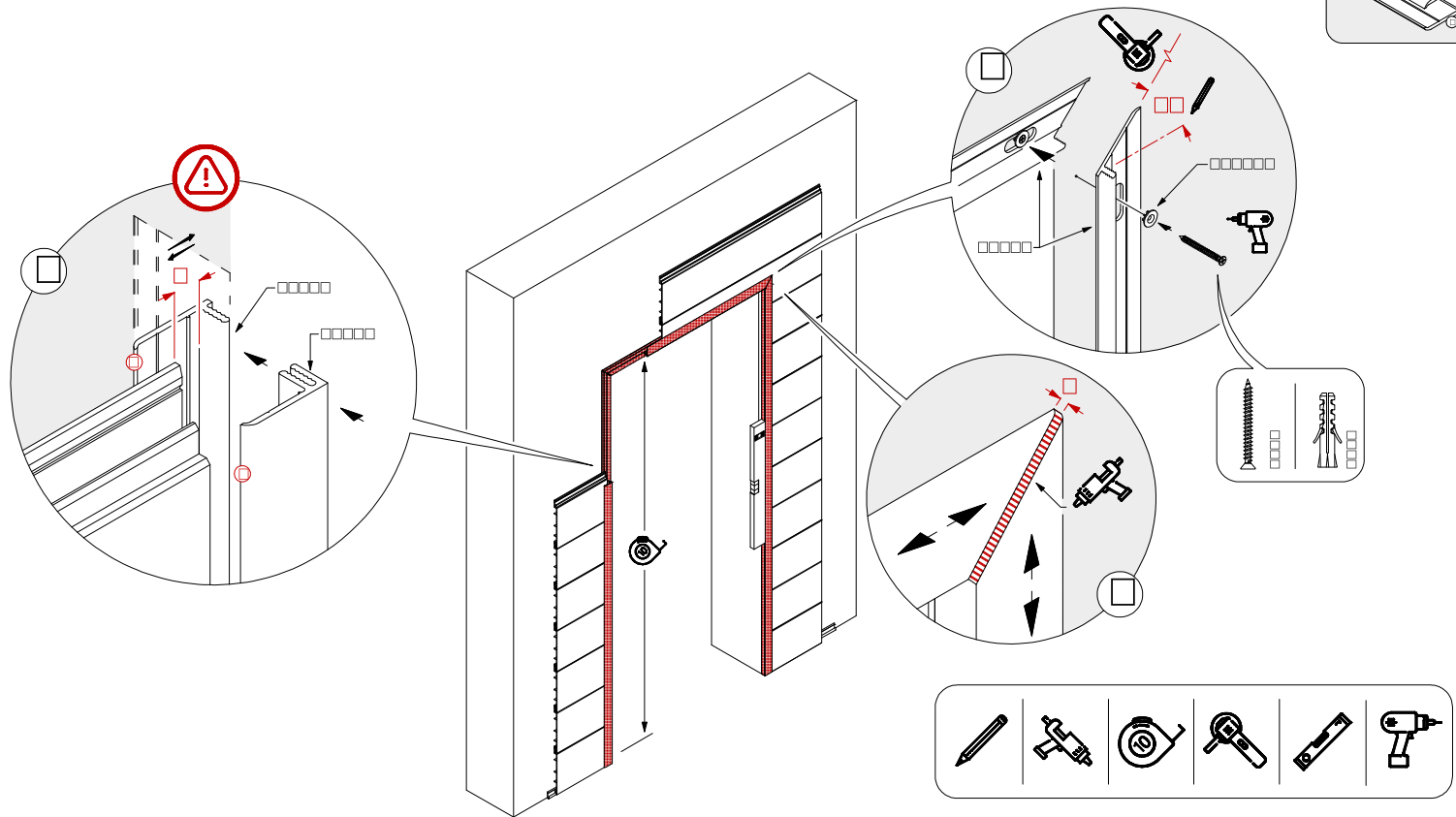
3

VNĚJŠÍ ROHOVÝ PROFIL: RA189



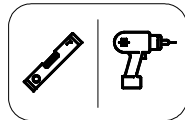
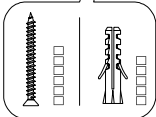
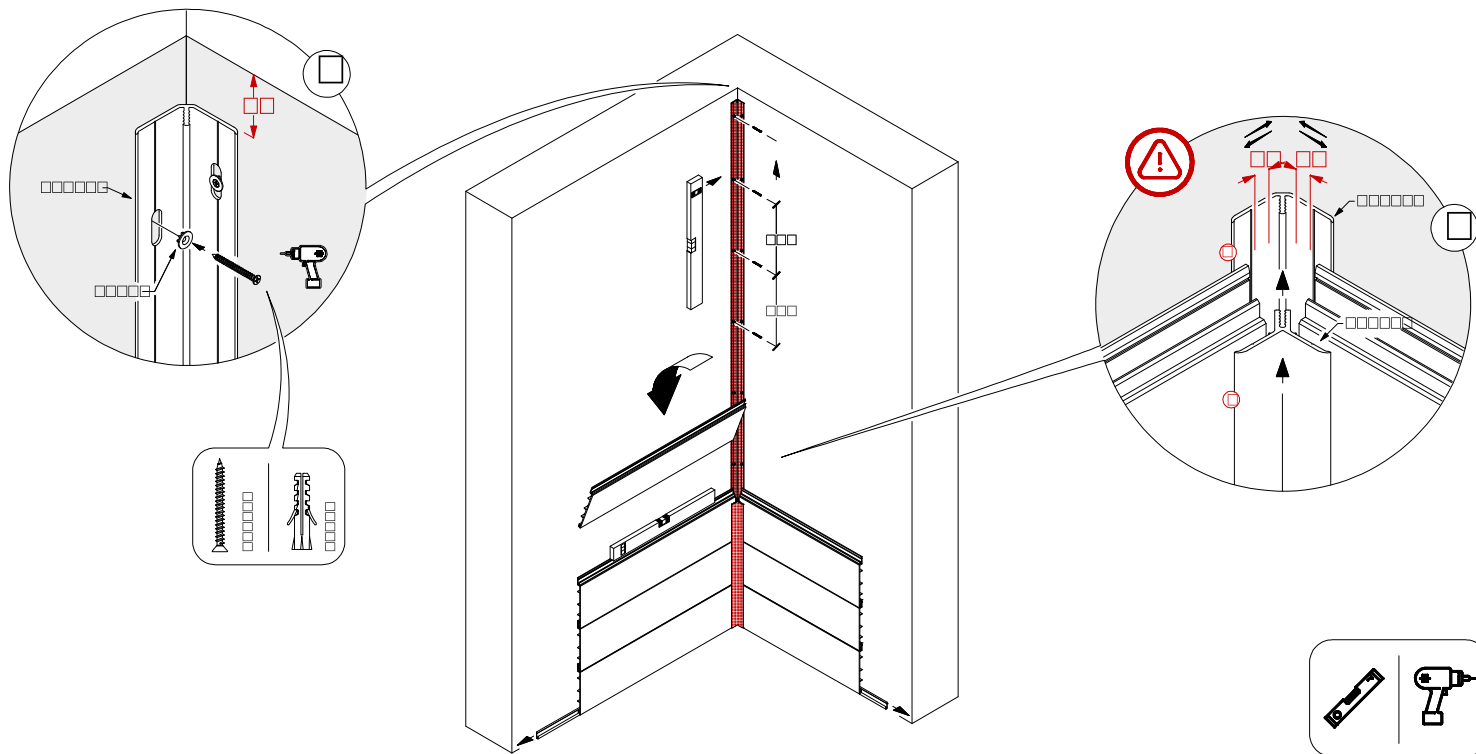
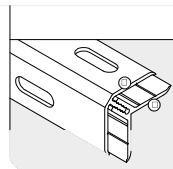
4

INSTALACE PROFILU RA187 PRO OTVORY



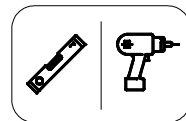
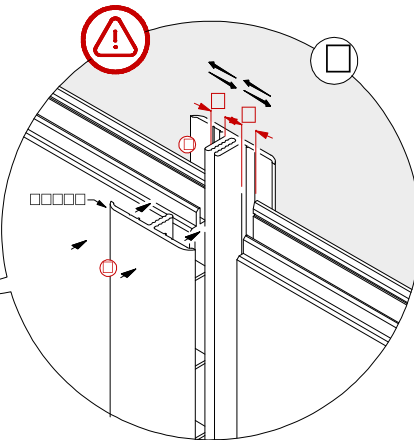
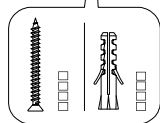
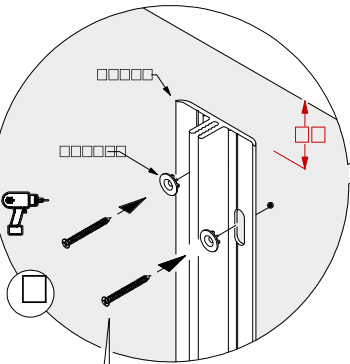
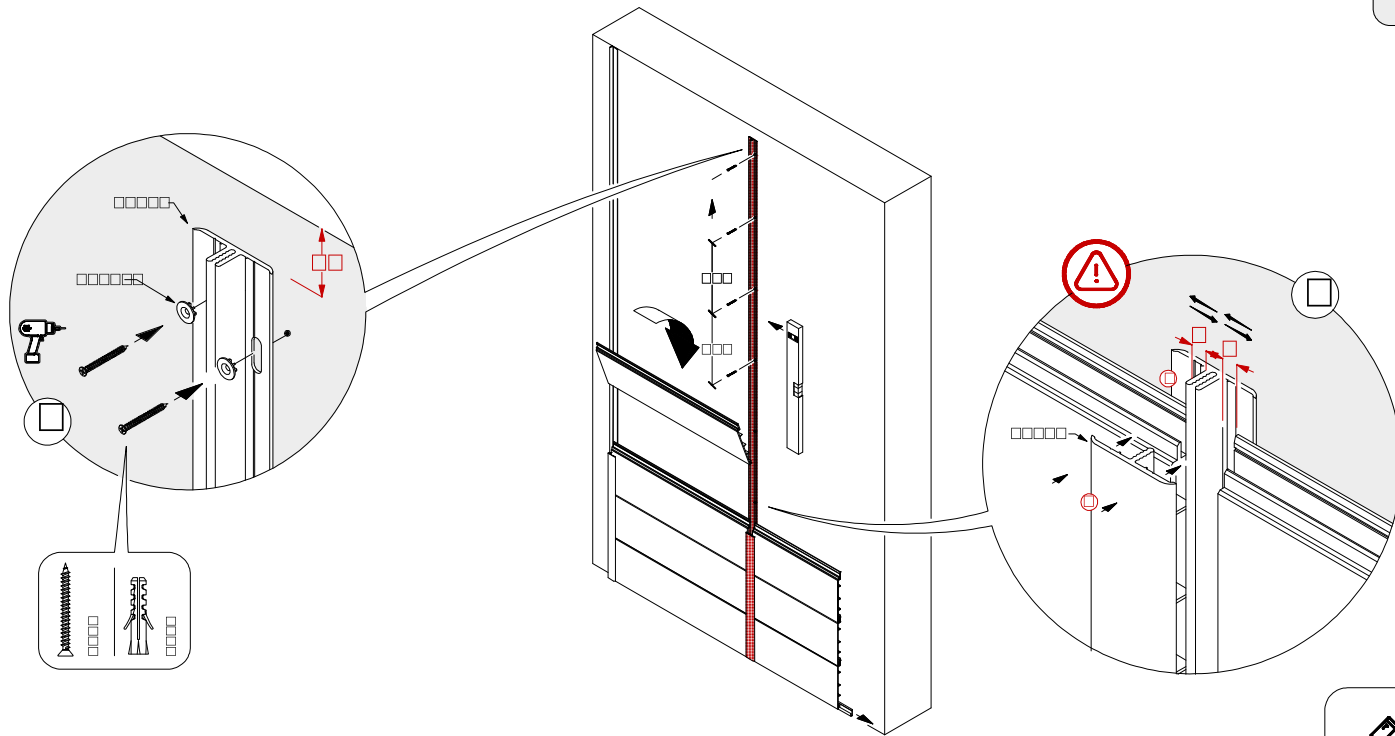
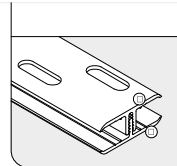
5

INSTALACE vnitřního rohového PROFILU RAI189



6

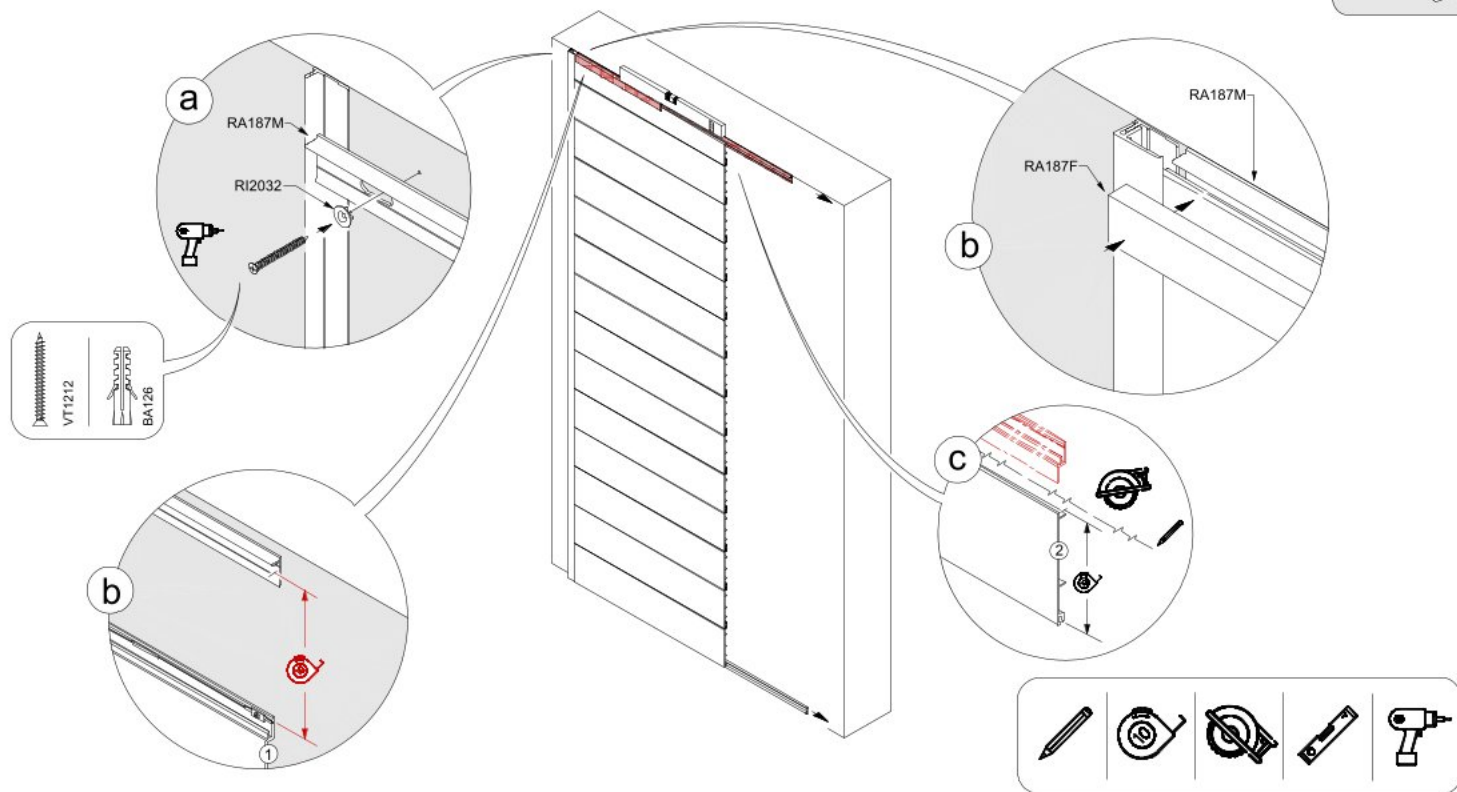
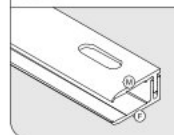
INSTALACE spojovacího PROFILU RA188



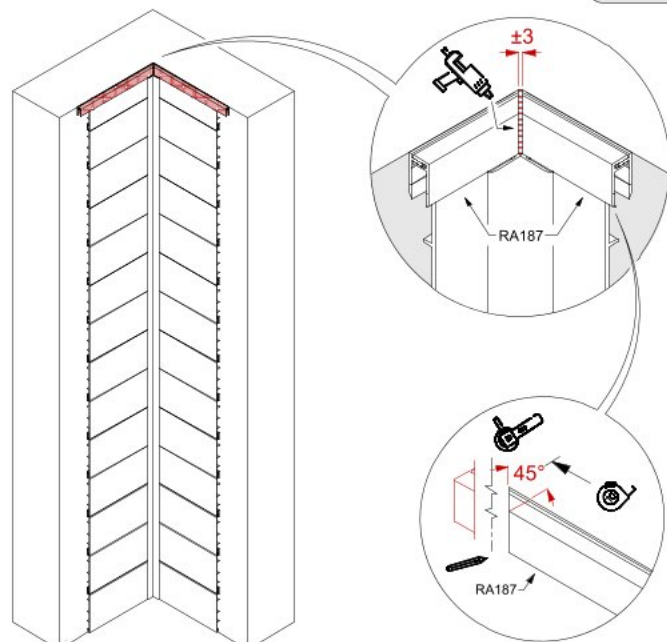
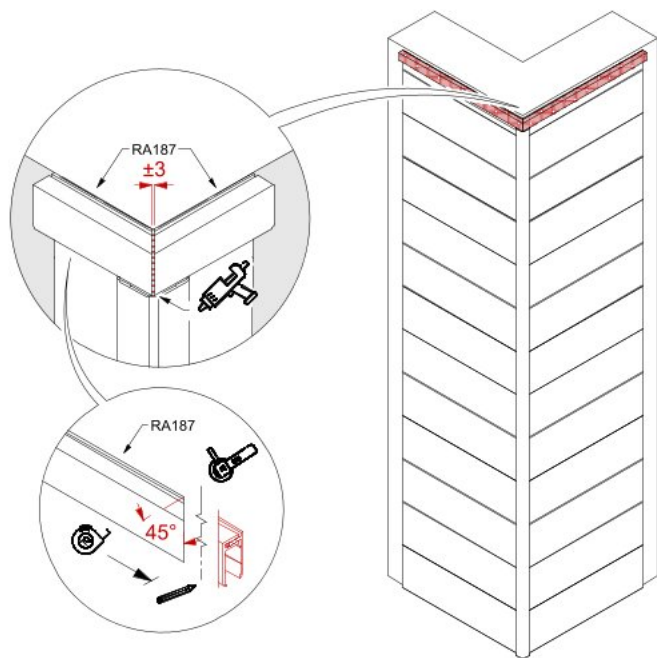
7

INSTALACE okrajového PROFILU RA187

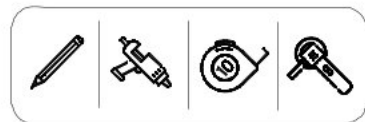
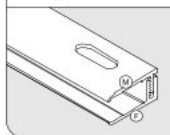
RA187



7 INSTALACE okrajového PROFILU RA187



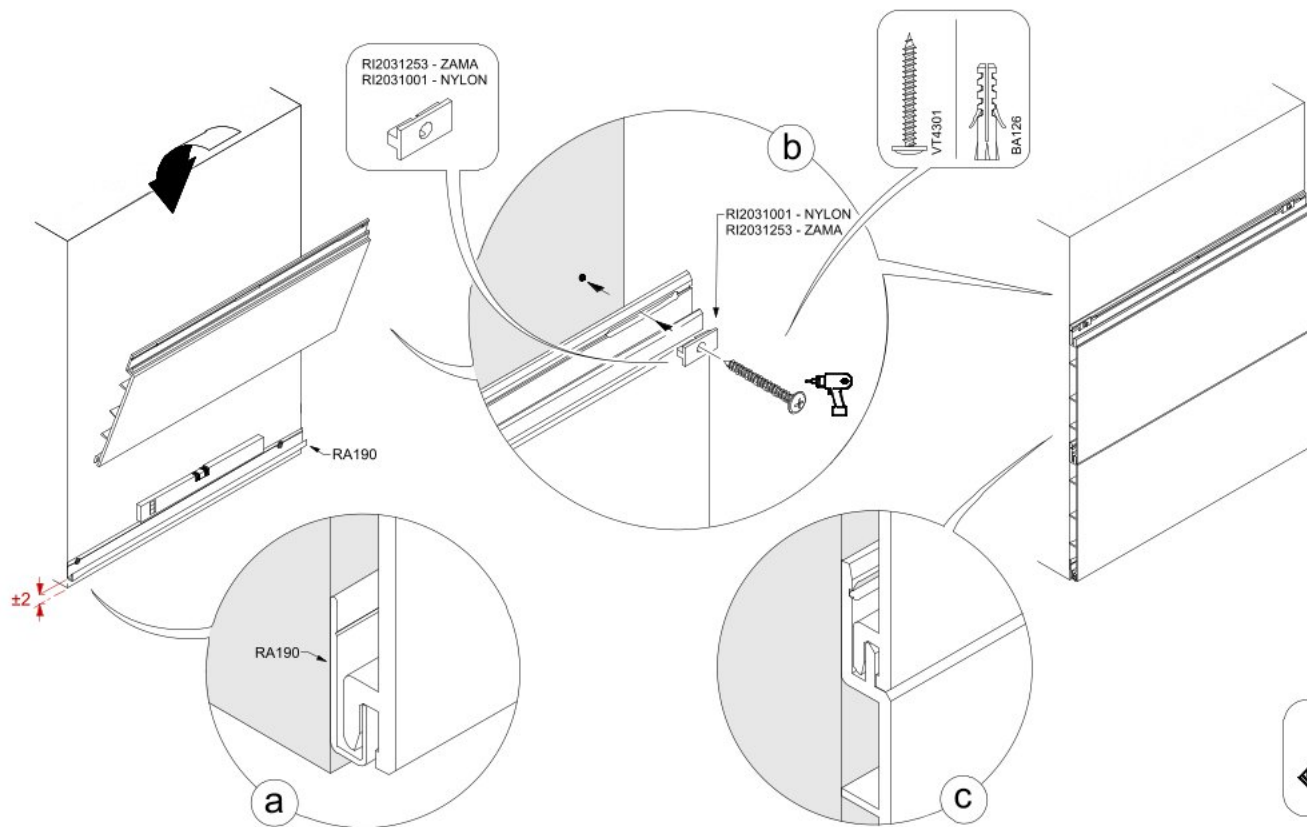
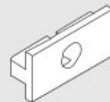
RA187



8

INSTALACE PANELU ISO20

RI2031001 / RI2031253

RI2031253 - ZAMA
RI2031001 - NYLONVT4301
BA126RI2031001 - NYLON
RI2031253 - ZAMA

RA190

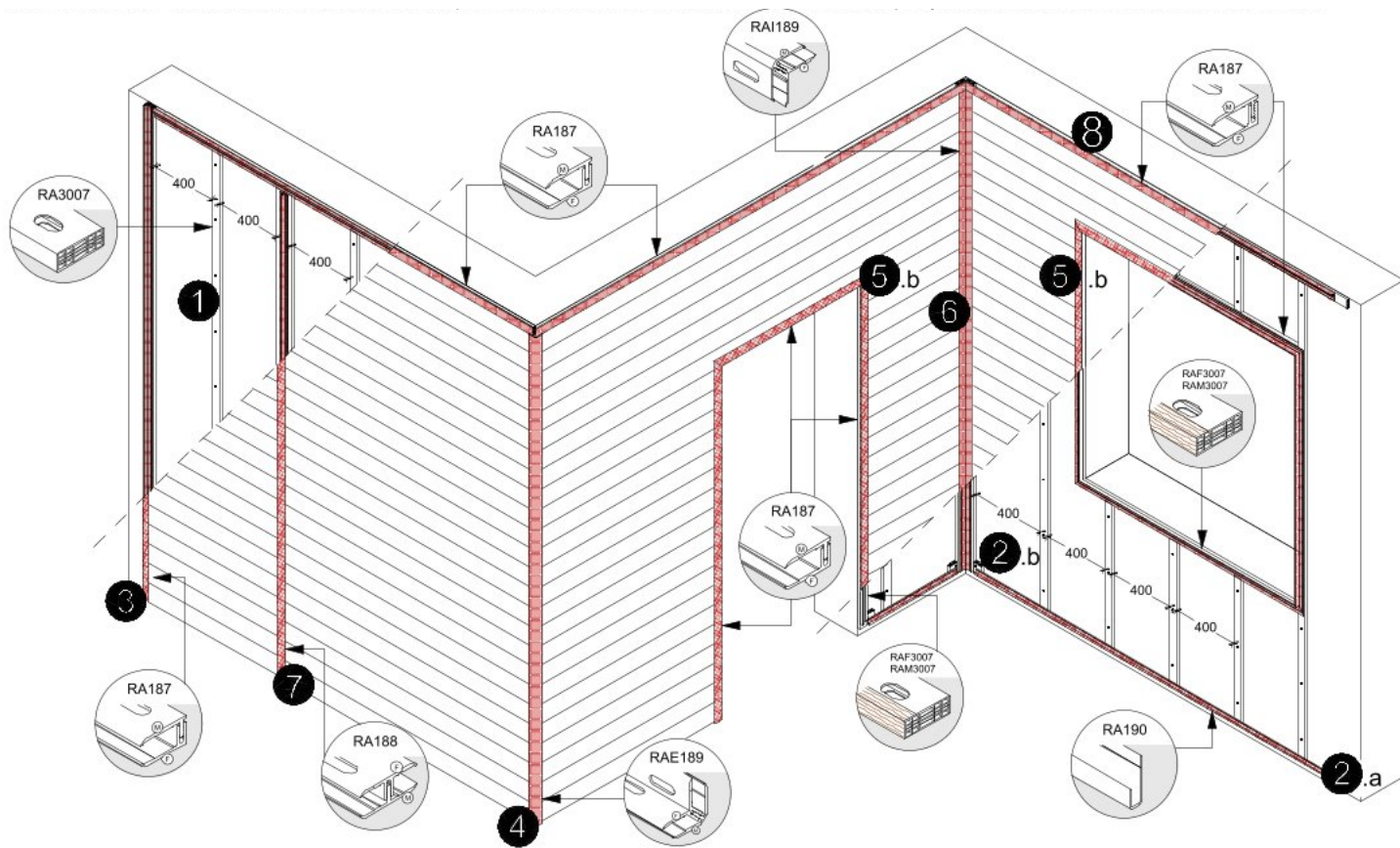
RA190

a

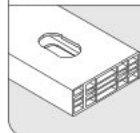
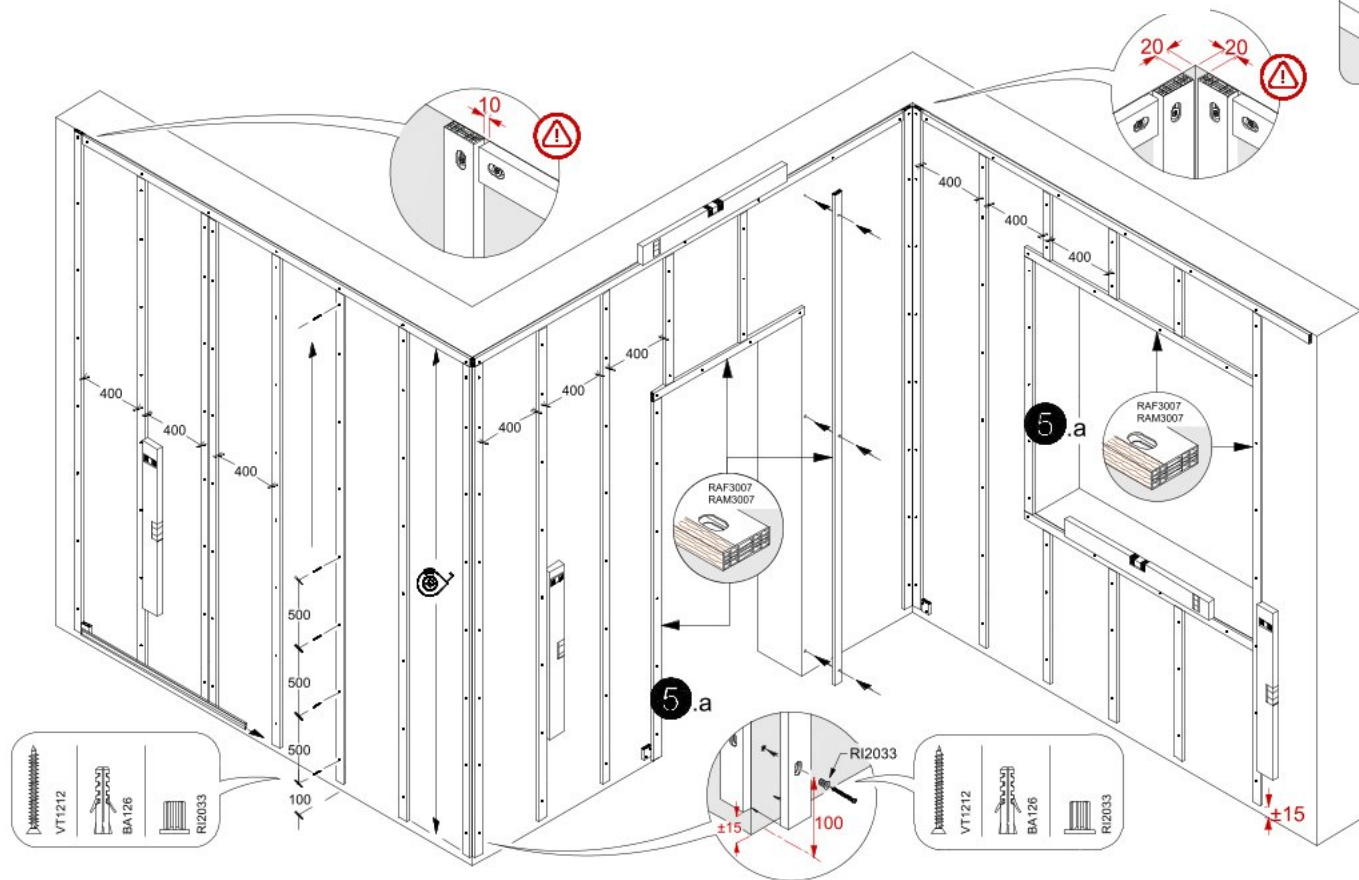
c



INSTALACE PANELU ISO20 NA DISTANČNÍ PROFIL

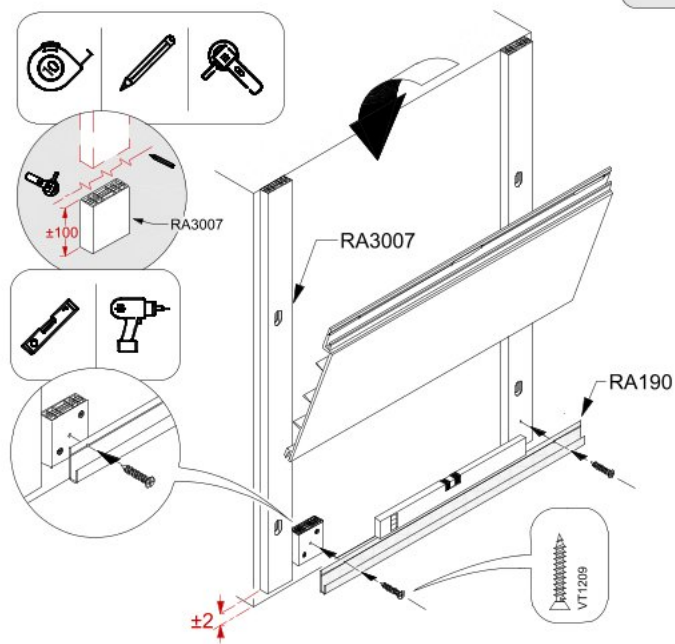
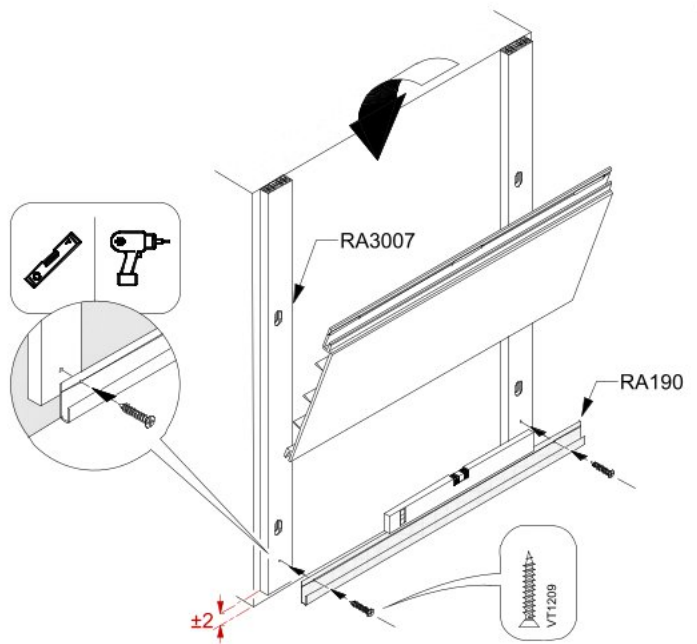
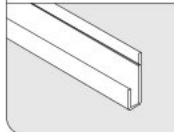


INSTALACE PANELU ISO20 NA DISTANČNÍ PROFIL RAF3007

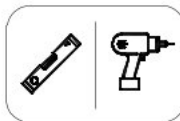
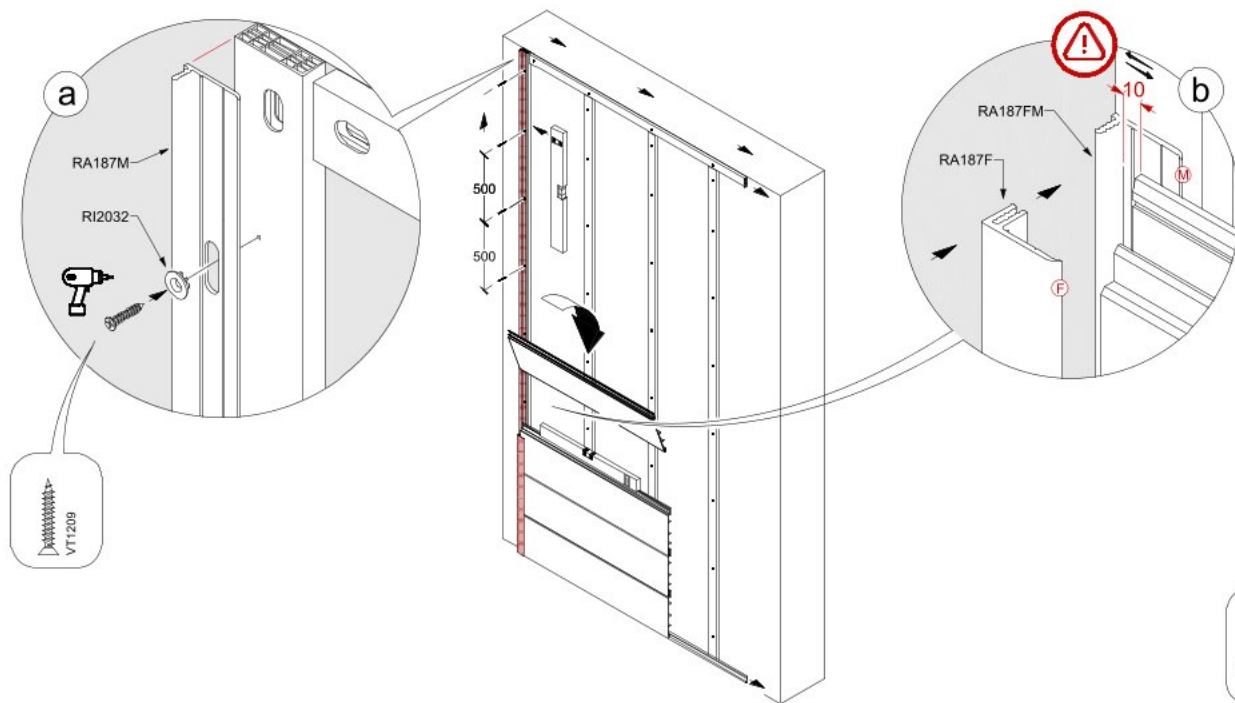
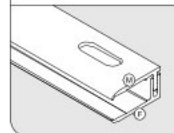


INSTALACE PANELU ISO20 NA DISTANČNÍ PROFIL - OKRAJOVÝ PROFIL

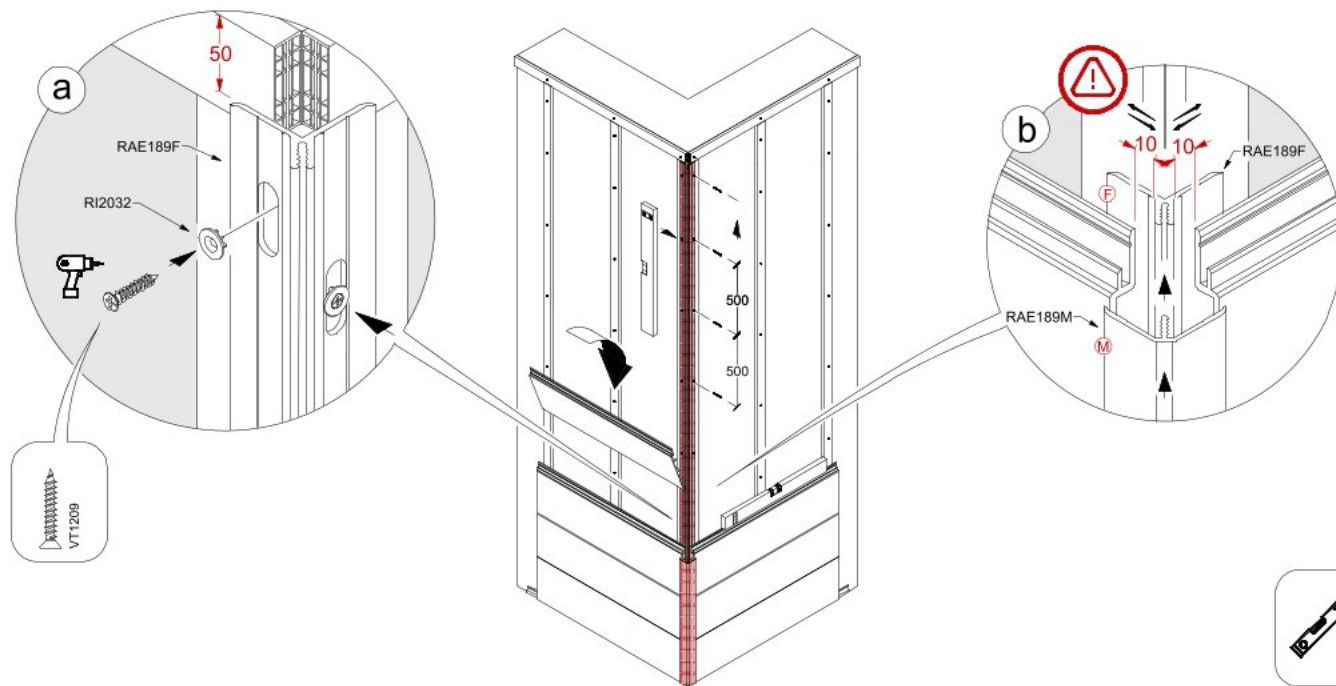
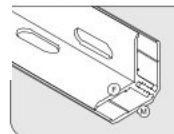
RA190



INSTALACE PANELU ISO20 NA DISTANČNÍ PROFIL - LEMOVÝ PROFIL

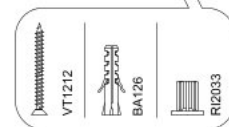
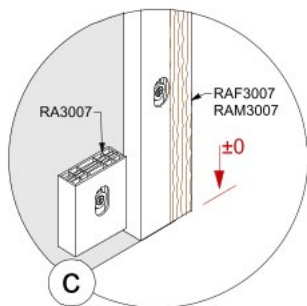
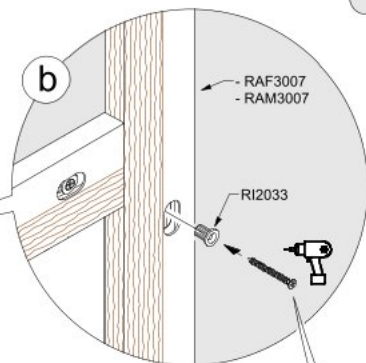
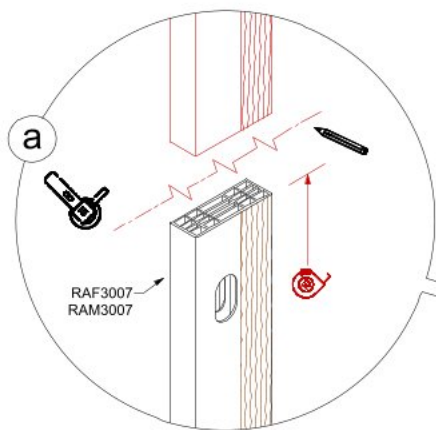
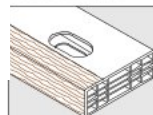


INSTALACE PANELU ISO20 NA DISTANČNÍ PROFIL - VNĚJŠÍ ROHOVÝ PROFIL



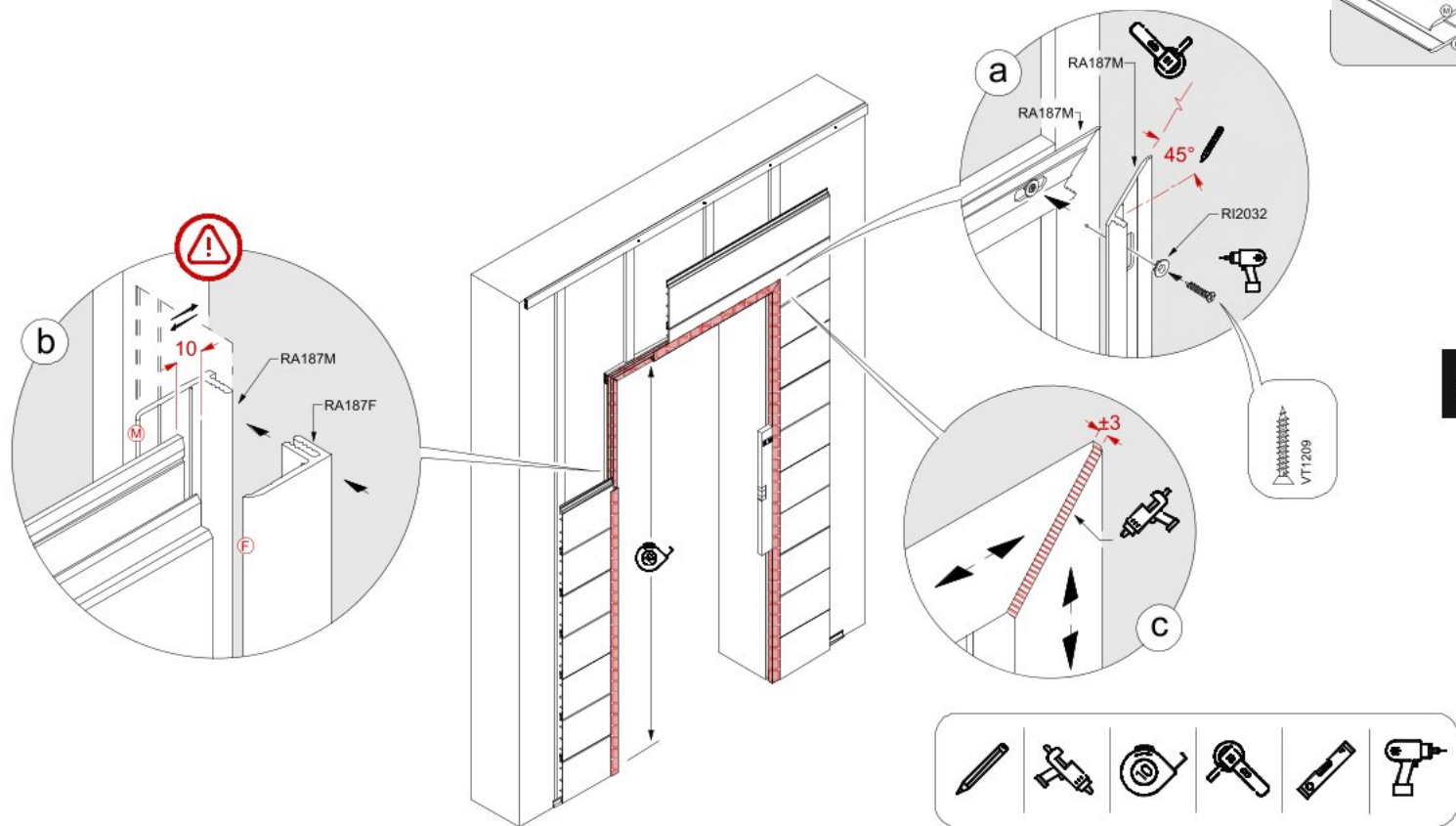
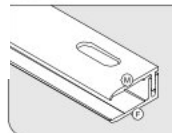
INSTALACE PANELU ISO20 NA DISTANČNÍ PROFIL DO OTVORU

RAF/RAM 3007

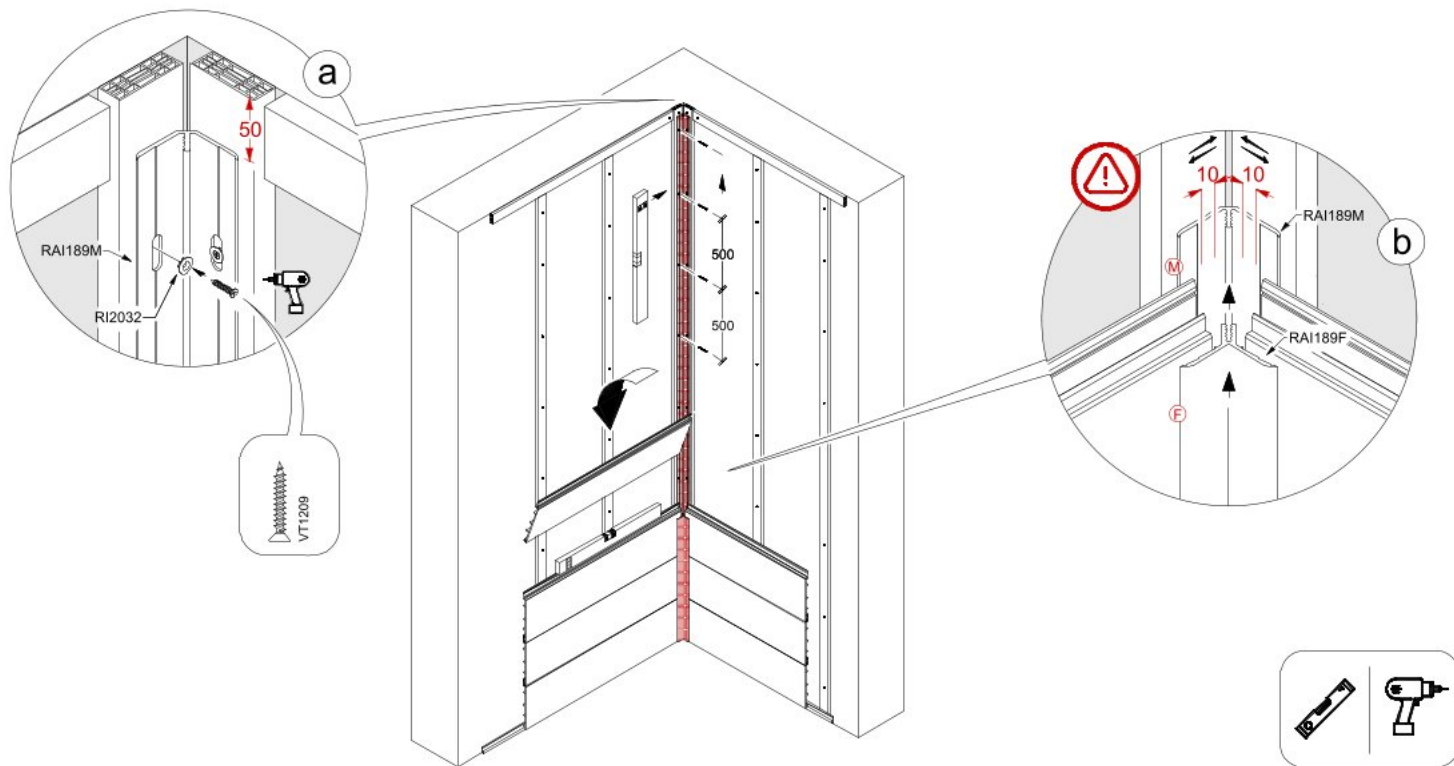
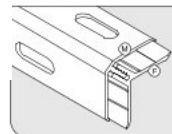


INSTALACE PANELU ISO20 NA DISTANČNÍ PROFIL DO OTVORU

RA187

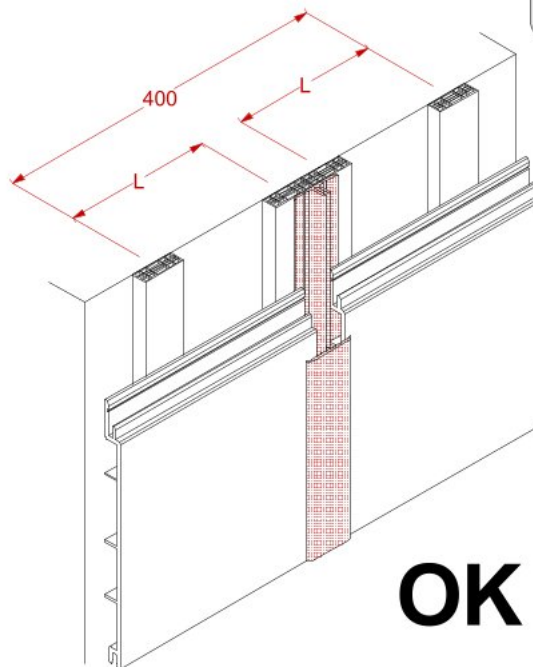
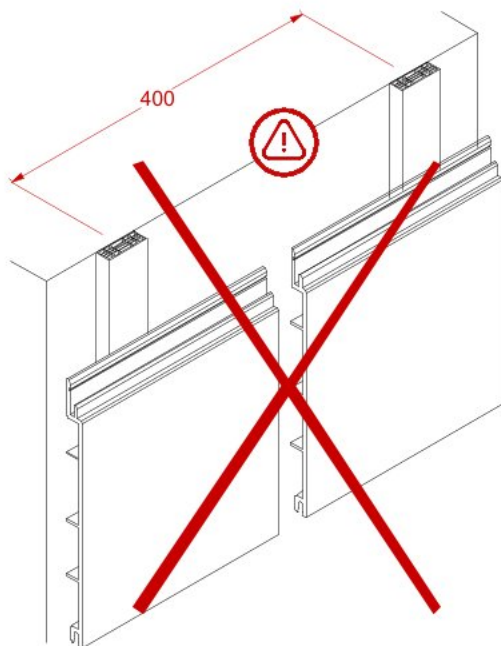
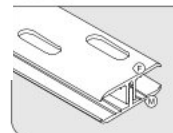


INSTALACE PANELU ISO20 NA DISTANČNÍ PROFIL - VNITŘNÍ ROHOVÝ PROFIL

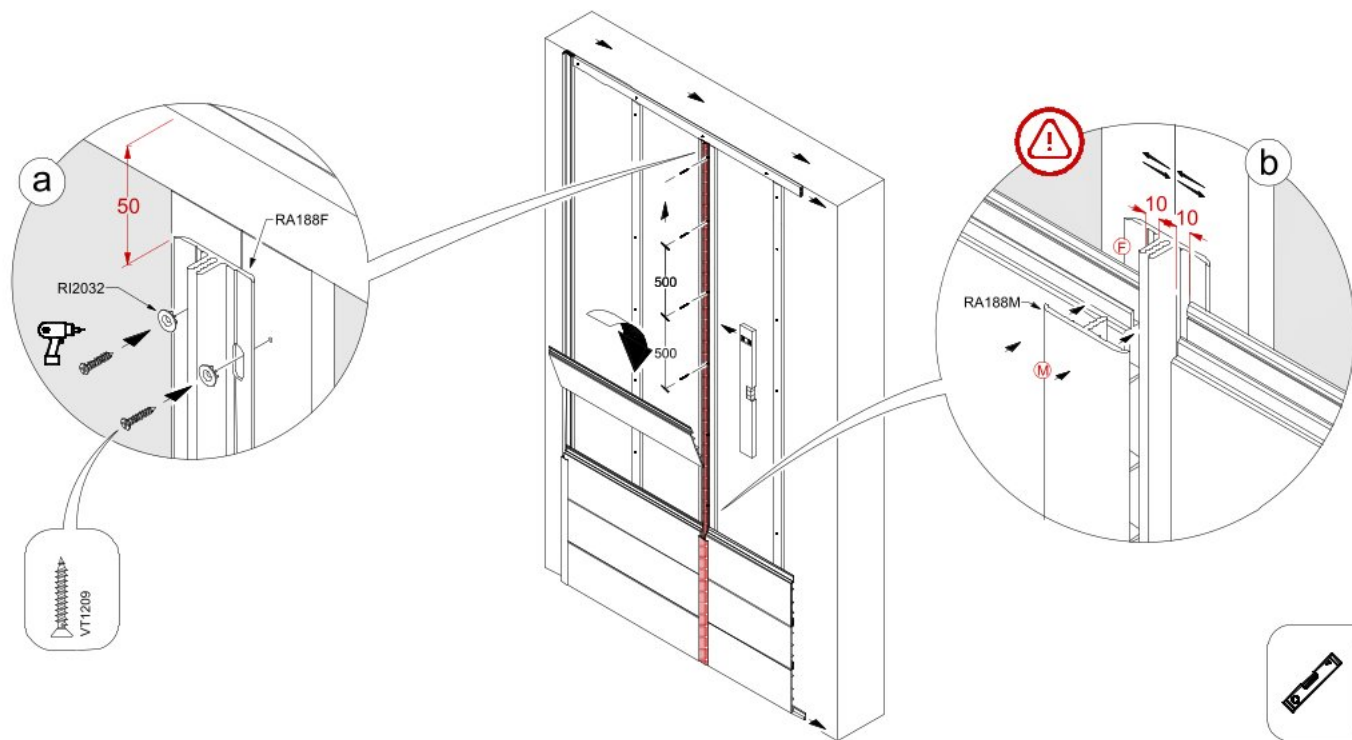
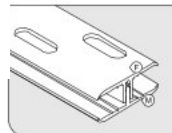


INSTALACE PANELU ISO20 NA DISTANČNÍ PROFIL - SPOJOVACÍ PROFIL

RA188

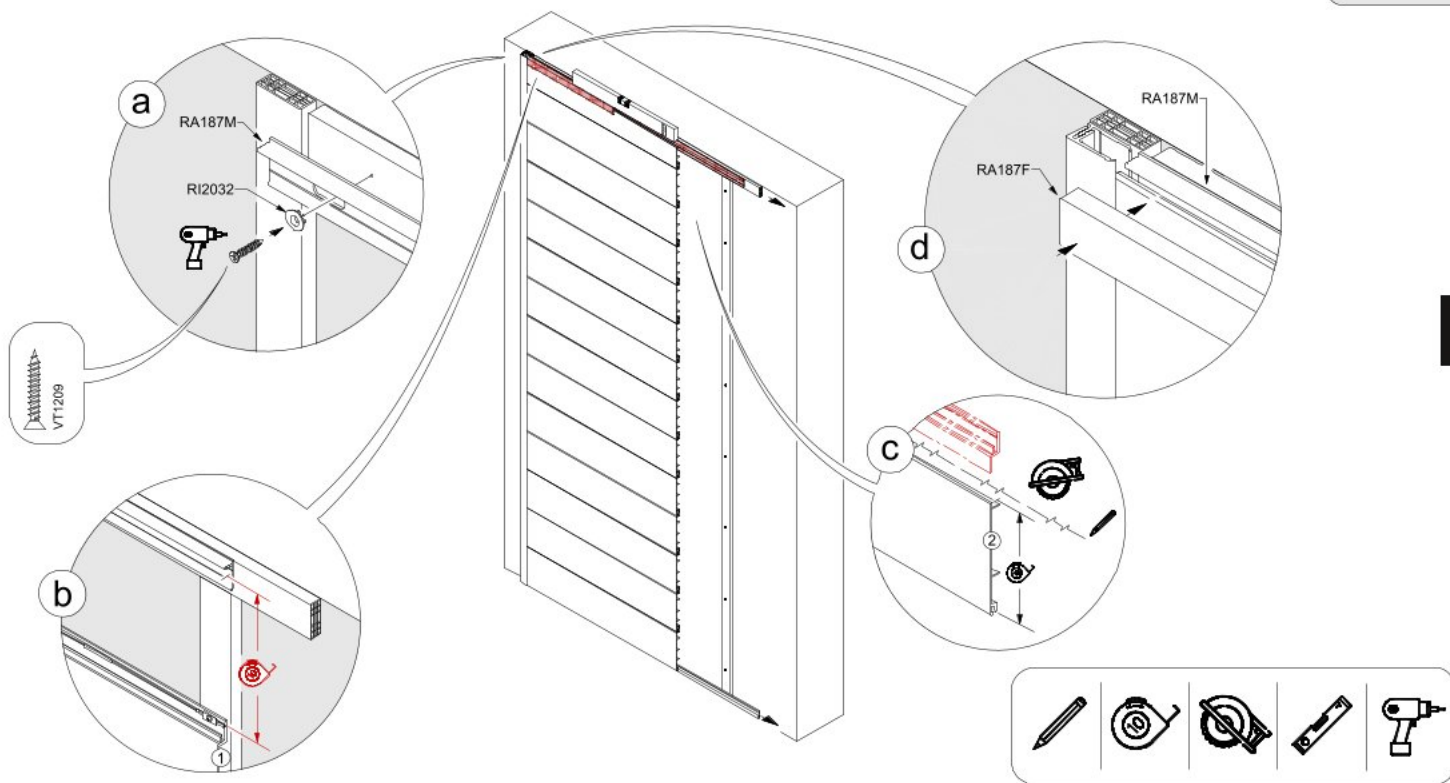
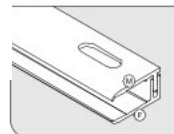


INSTALACE PANELU ISO20 NA DISTANČNÍ PROFIL - SPOJOVACÍ PROFIL



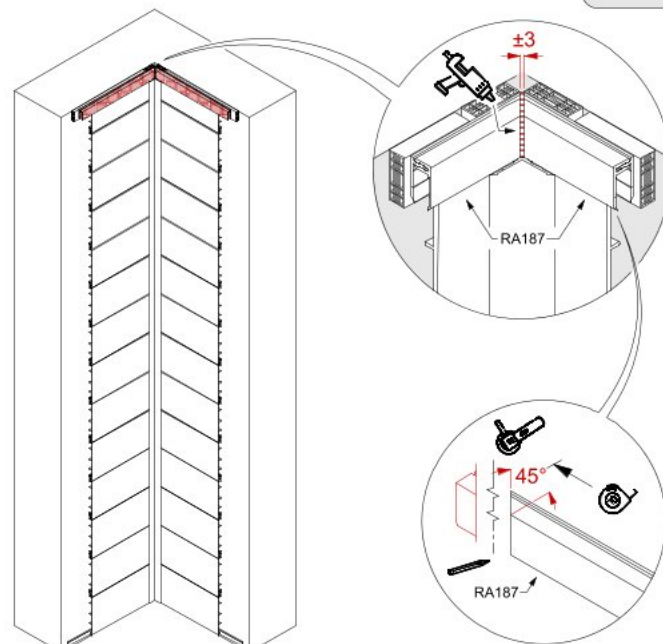
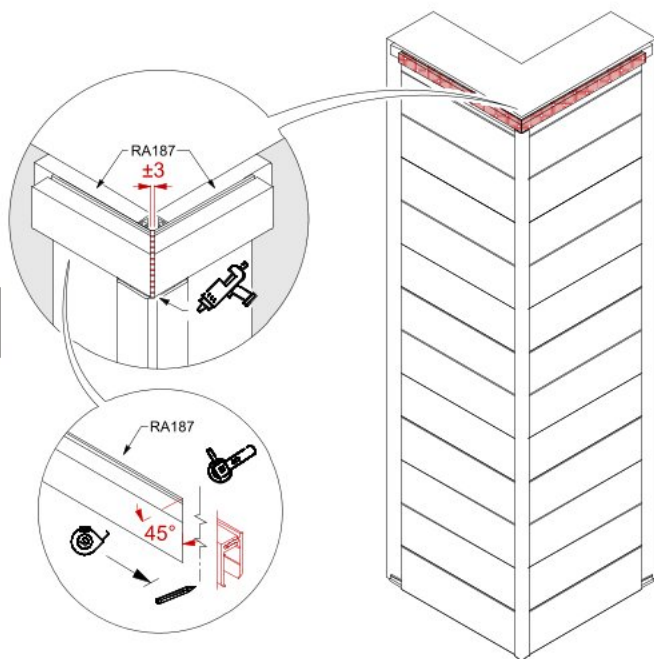
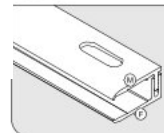
INSTALACE PANELU ISO20 NA DISTANČNÍ PROFIL - LEMOVÝ PROFIL

RA187

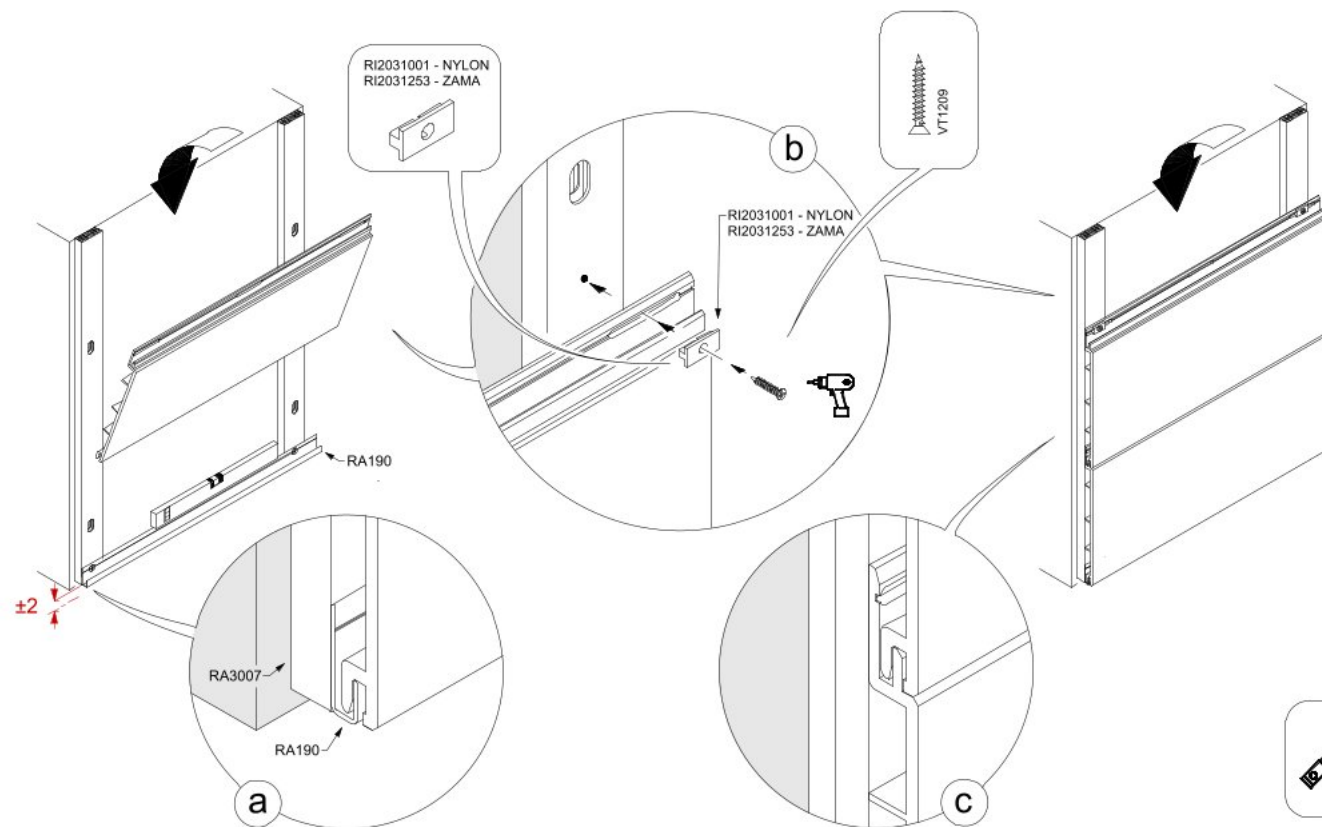


INSTALACE PANELU ISO20 NA DISTANČNÍ PROFIL - LEMOVÝ PROFIL DO ROHU

RA187



INSTALACE PANELU ISO20 NA DISTANČNÍ PROFIL





hopa